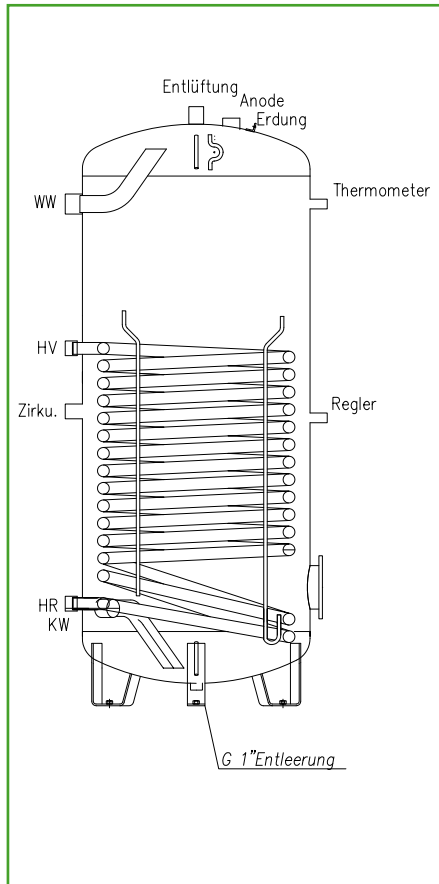


IES-Speicherprogramm



www.ies-energiesysteme.de
info@ies-energiesysteme.de



IES Trinkwasserspeicher TS1

- Brauchwasserspeicher aus Stahl St. 37.2, Behälter innen emailliert sowie Magnesium-Schutzanode, außen Korrosionsschutzgrundierung.
- Ab 750 ltr. serienmäßig wartungsfreie Correx-Fremdstromanode.
- Größen von 150 bis 2000 ltr. – für Brauchwasser bis 95 °C, max. Druck 10,0 bar
- Fest eingeschweißter Wärmetauscher unten, für Heizwasser oder Solarmedien bis 130 °C, max. Druck 16,0 bar.
- Wärmedämmung bis 500 ltr. Speicher: 50 mm PU-Hartschaum fest aufgeschäumt, Fckw-frei, mit Folienmantel.
- Wärmedämmung 750–2000 ltr. Speicher: 100 mm Weichschaumisolierung, Fckw-frei, mit Folienmantel, Farbe silbergrau RAL 7001.

Preisliste

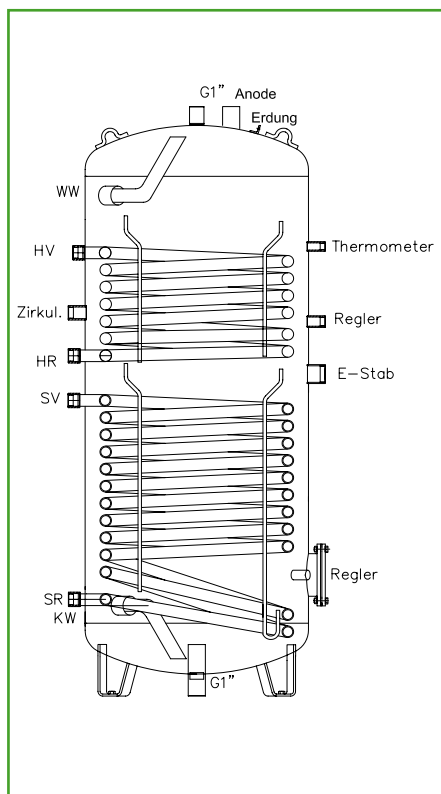
Typ / Bestell-Nr.	Preis EUR zuzügl. Mwst.
TS1 - 150	612,-
TS1 - 200	653,-
TS1 - 300	787,-
TS1 - 400	993,-
TS1 - 500	1.086,-
TS1 - 750	1.797,-
TS1 - 1000	2.390,-
TS 1 - 1500	3.525,-
TS 1 - 2000	5.084,-

Technische Daten TS1

	150	200	300	400	500	750	1000	1500	2000
Speicherinhalt gesamt (ltr.)	150	200	300	400	500	750	1000	1500	2000
Durchmesser mit Isol. (mm)	600	600	650	750	750	950	1050	1200	1350
Durchmesser ohne Isol. (mm)						750	850	1000	1150
Höhe mit Isolierung (mm)	970	1240	1390	1460	1710	1980	2040	2270	2245
Heizfläche Wärmetauscher (m2)	0,8	1,2	1,4	1,6	2,4	2,8	3,1	3,5	5
Anschlüsse Vor- / Rücklauf	1" IG	1" IG	1" IG	1" IG	1" IG	5/4" IG	5/4" IG	5/4" IG	5/4" IG
Anschlüsse Kalt- / Warmwasser	1" IG	1" IG	1" IG	5/4" IG	6/4" IG	6/4" IG	2" IG	2" IG	2" IG
Anschluss Zirkulation	3/4" IG	3/4" IG	3/4" IG	1" IG	1" IG	5/4" IG	5/4" IG	5/4" IG	5/4" IG
Anschlüsse für Fühler, Regler, Thermo., etc.	2 x 1/2"	2 x 1/2"	2 x 1/2"	2 x 1/2"	2 x 1/2"	2 x 1/2"	2 x 1/2"	2 x 1/2"	2 x 1/2"
Flanschdurchmesser mm	180	180	180	180	180	270	270	270	270
Gewicht (kg)	110	126	147	167	192	330	397	550	760

Lieferung innerhalb Baden-Württembergs frei Haus.

Trinkwasserspeicher



IES Solar-Trinkwasserspeicher TS2

- Brauchwasserspeicher aus Stahl St. 37.2, Behälter innen emailliert sowie Magnesium-Schutzanode, außen Korrosionsschutzgrundierung.
- Ab 750 ltr. serienmäßig wartungsfreie Correx-Fremdstromanode.
- Größen von 150 bis 2000 ltr. – für Brauchwasser bis 95 °C, max. Druck 10,0 bar
- Zwei eingeschweißte Wärmetauscher, unten und oben, für Heizwasser oder Solarmedien bis 130 °C, max. Druck 16,0 bar.
- Wärmedämmung bis 500 ltr. Speicher: 50 mm PU-Hartschaum fest aufgeschäumt, Fckw-frei, mit Folienmantel.
- Wärmedämmung 750–2000 ltr. Speicher: 100 mm Weichschaumisolierung, Fckw-frei, mit Folienmantel, Farbe silbergrau RAL 7001

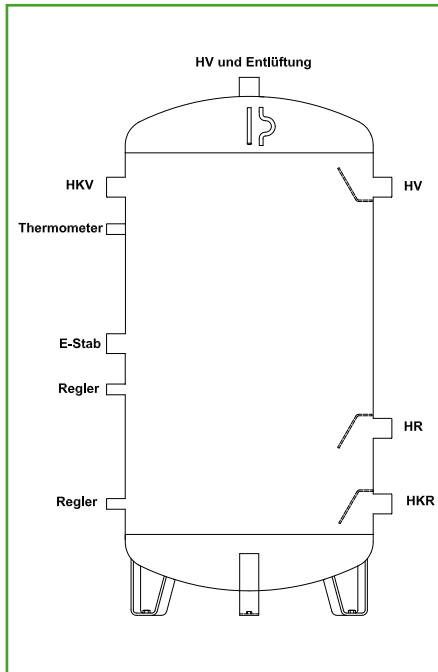
Preisliste

Typ / Bestell-Nr.	Preis EUR zuzügl. Mwst.
TS2 - 200	829,-
TS2 - 300	901,-
TS2 - 400	1.082,-
TS2 - 500	1.161,-
TS2 - 750	1.900,-
TS2 - 1000	2.499,-

Technische Daten TS2

	200	300	400	500	750	1000
Speicherinhalt gesamt (ltr.)	200	300	400	500	750	1000
Durchmesser mit Isol. (mm)	600	650	750	750	950	1050
Durchmesser ohne Isol. (mm)					750	850
Höhe mit Isolierung (mm)	1240	1390	1460	1710	1980	2040
Heizfl. Wärmetauscher oben (m2)	0,4	1,0	1,1	1,1	1,4	1,4
Heizfl. Wärmetauscher unten (m2)	1,0	1,2	1,8	2,1	2,4	3,1
Anschlüsse WT oben	1" IG	1" IG	1" IG	1" IG	1" IG	1" IG
Anschlüsse WT unten	1" IG	1" IG	1" IG	1" IG	5/4" IG	5/4" IG
Anschlüsse Kalt- / Warmwasser	3/4" IG	1" IG	5/4" IG	6/4" IG	6/4" IG	2" IG
Anschluss Zirkulation	3/4" IG	3/4" IG	1" IG	1" IG	5/4" IG	5/4" IG
Anschlüsse für Fühler, Regler, Thermo., etc.	3 x 1/2"	3 x 1/2"	3 x 1/2"	3 x 1/2"	3 x 1/2"	3 x 1/2"
Flanschdurchmesser mm	180	180	180	180	180	180
Gewicht (kg)	129	133	168	193	330	465

Lieferung innerhalb Baden-Württembergs frei Haus.



IES Pufferspeicher PS

- Pufferspeicher aus Stahl St. 37.2, Behälter innen roh, außen Korrosionsschutz-
- grundierung – Größen von 200 bis 2000 ltr. – für Heizwasser bis 95 °C, max. Druck 3,0 bar.
- Wärmedämmung 200–500 ltr. Speicher: 50 mm PU-Hartschaum fest aufgeschäumt, Fckw-frei, mit Folienmantel.
- Wärmedämmung 600–2000 ltr. Speicher: 100 mm Weichschaumisolierung, Fckw-frei, mit Folienmantel, Farbe silbergrau RAL 7001.

Preisliste

Typ / Bestell-Nr.	Preis EUR zuzügl. Mwst.
PS – 200	518,-
PS – 300	601,-
PS – 500	695,-
PS – 600	737,-
PS – 750	788,-
PS – 950	972,-
PS – 1500	1.402,-
PS – 2000	2.331,-

Optionale Sonderausstattungen :

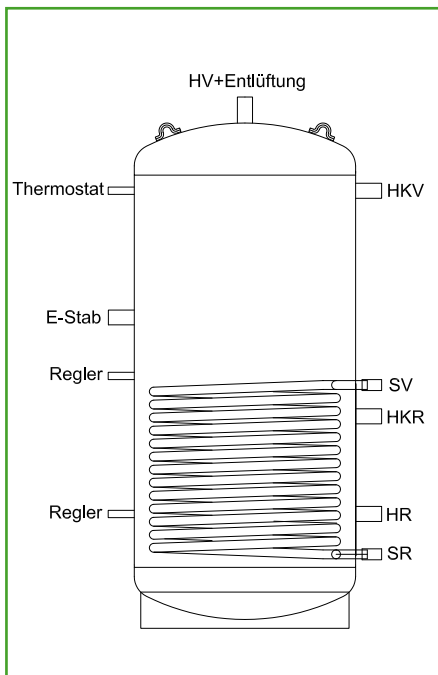
Flansch 270 mm mit Halsstutzen eingeschweißt (ab 500 ltr. möglich)	160,-
Flansch 350 mm mit Halsstutzen eingeschweißt (ab 500 ltr. möglich)	261,-
Eingeschweißtes Schichtblech (Lochblech)	178,-

Technische Daten PS

	200	300	500	600	750	950	1500	2000
Speicherinhalt gesamt (ltr.)	200	300	500	600	750	950	1500	2000
Durchmesser mit Isol. (mm)	600	650	750	950	950	990	1200	1350
Durchmesser ohne Isol. (mm)				750	750	790	1000	1150
Höhe mit Isolierung (mm)	1240	1390	1710	1670	1980	2100	2270	2245
Anschlüsse Vor- / Rücklauf	5/4" IG	5/4" IG	5/4" IG	5/4" IG	5/4" IG	5/4" IG	5/4" IG	5/4" IG
Anschlüsse für Fühler, Regler, Thermo., etc.	3 x 1/2"	3 x 1/2"	3 x 1/2"	3 x 1/2"	3 x 1/2"	3 x 1/2"	3 x 1/2"	3 x 1/2"
Gewicht (kg)	42	57	81	92	108	141	211	254

Sondergrößen oder Sonderfarben sind auf Anfrage lieferbar. Lieferung innerhalb Baden-Württembergs frei Haus.

Pufferspeicher



IES Pufferspeicher PS-R1

- Pufferspeicher aus Stahl St. 37.2, Behälter innen roh, außen Korrosionsschutzgrundierung – Größen von 200 bis 2000 ltr. – für Heizwasser bis 95 °C, max. Druck 3,0 bar.
- Fest eingeschweißter Solarwärmetauscher unten, für Heizwasser oder Solarmedien bis 130 °C, max. Druck 16,0 bar.
- Wärmedämmung 500 ltr. Speicher: 50 mm PU-Hartschaum fest aufgeschäumt, Fckw-frei, mit Folienmantel.
- Wärmedämmung 750–2000 ltr. Speicher: 100 mm Weichschaumisolierung, Fckw-frei, mit Folienmantel, Farbe silbergrau RAL 7001.

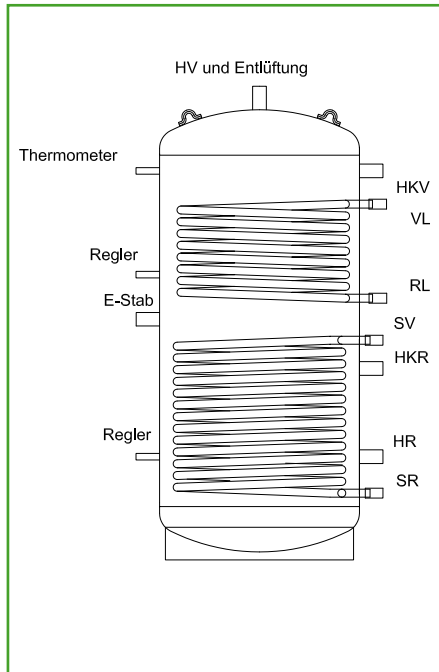
Preisliste

Typ / Bestell-Nr.	Preis EUR zuzügl. MwSt.
PS-R1 – 500	1.044,-
PS-R1 – 750	1.309,-
PS-R1 – 950	1.390,-
PS-R1 – 1500	2.065,-
PS-R1 – 2000	2.613,-

Technische Daten PS-R1

	500	750	950	1500	2000
Speicherinhalt gesamt (ltr.)	500	750	950	1500	2000
Durchmesser mit Isol. (mm)	750	950	990	1200	1350
Durchmesser ohne Isol. (mm)		750	790	1000	1150
Höhe mit Isolierung (mm)	1710	1980	2100	2270	2245
Heizfl. Solarwärmetauscher (m2)	2,4	2,8	3,0	3,5	5,0
Anschlüsse Vor- / Rücklauf	5/4" IG	5/4" IG	5/4" IG	5/4" IG	5/4" IG
Anschlüsse für Fühler, Regler, Thermo., etc.	3x 1/2"	3 x 1/2"	3 x 1/2"	3 x 1/2"	3 x 1/2"
Gewicht (kg)	142	165	200	286	355

Sondergrößen oder Sonderfarben sind auf Anfrage lieferbar. Lieferung innerhalb Baden-Württembergs frei Haus.



IES Pufferspeicher PS-R2

- Pufferspeicher aus Stahl St. 37.2, Behälter innen roh, außen Korrosionsschutzgrundierung – Größen von 200 bis 2000 ltr. – für Heizwasser bis 95 °C, max. Druck 3,0 bar.
- Zwei eingeschweißte Solarwärmetauscher unten und oben, für Heizwasser oder Solarmedien bis 130 °C, max. Druck 16,0 bar.
- Wärmedämmung 500 ltr. Speicher: 50 mm PU-Hartschaum fest aufgeschäumt, Fckw-frei, mit Folienmantel.
- Wärmedämmung 750–2000 ltr. Speicher: 100 mm Weichschaumisolierung, Fckw-frei, mit Folienmantel, Farbe silbergrau RAL 7001.

Preisliste

Typ / Bestell-Nr.	Preis EUR zuzügl. MwSt.
PS-R2 - 500	1.206,-
PS-R2 - 750	1.601,-
PS-R2 - 950	1.712,-
PS-R2 - 1500	2.424,-
PS-R2 - 2000	2.858,-

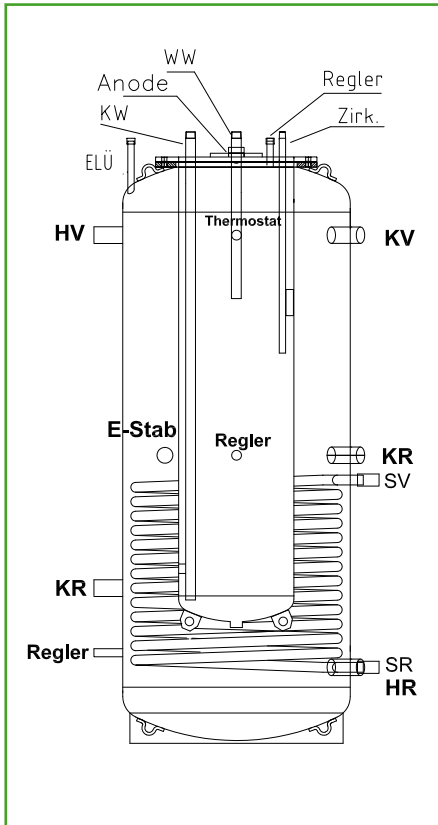
Technische Daten PS-R2

Speicherinhalt gesamt (ltr.)	500	750	950	1500	2000
Durchmesser mit Isol. (mm)	750	950	990	1200	1350
Durchmesser ohne Isol. (mm)		750	790	1000	1150
Höhe mit Isolierung (mm)	1710	1980	2100	2270	2245
Heizfl. Wärmetauscher oben (m2)	1,1	1,4	1,4	1,6	2,4
Heizfl. Wärmetauscher unten (m2)	2,1	2,5	3,0	3,5	5,0
Anschlüsse Vor- / Rücklauf	5/4" IG	5/4" IG	5/4" IG	5/4" IG	5/4" IG
Anschlüsse für Fühler, Regler, Thermo., etc.	3x 1/2"	3 x 1/2"	3 x 1/2"	3 x 1/2"	3 x 1/2"
Gewicht (kg)	170	212	250	344	394

Sondergrößen oder Sonderfarben sind auf Anfrage lieferbar. Lieferung innerhalb Baden-Württembergs frei Haus.

Kombispeicher

Mit auswechselbarem Brauchwasserbereiter (Boiler) !



IES Kombispeicher KS1

- Pufferspeicher aus Stahl St. 37.2, Behälter innen roh, außen Korrosionsschutzgrundierung – Größen von 480 bis 2000 ltr. – für Heizwasser bis 95 °C, max. Druck 3,0 bar.
- Fest eingeschweißter Solarwärmetauscher unten, für Heizwasser oder Solarmedien bis 130 °C, max. Druck 16,0 bar.
- Innenliegender Brauchwasserbehälter mit Korrosionsschutz durch Emaillierung nach DIN 4753 Teil 3 und Magnesiumschanode, über Flansch von oben eingebaut (daher auswechselbar!) bis 95 °C, max. Druck 6,0 bar.
- Wärmedämmung 100 mm Weichschaumisolierung, Fckw-frei, mit Folienmantel, Farbe silbergrau RAL 7001.

Preisliste

Typ / Bestell-Nr.	Preis EUR zuzügl. Mwst.
KS1 – 480/150	1.695,-
KS1 – 600/150	1.736,-
KS1 – 825/150	2.021,-
KS1 – 1000/150	2.136,-
KS1 – 1210/200	2.421,-
KS1 – 1485/250	2.602,-
KS1 – 2000/250	3.507,-

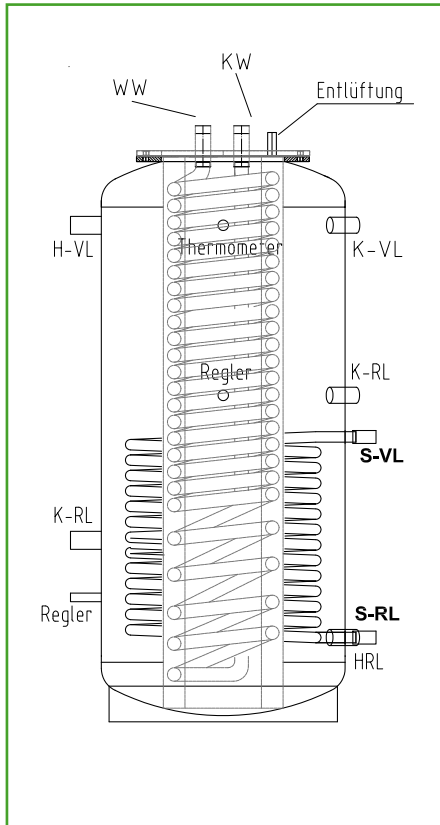
Technische Daten KS1

	480	600	825	1000	1210	1485	2000
Speicherinhalt gesamt (ltr.)	480	600	825	1000	1210	1485	2000
Inhalt Brauchwasser (ltr.)	150	150	150	150	200	250	250
Durchmesser mit Isol. (mm)	850	950	990	990	1150	1200	1350
Durchmesser ohne Isol. (mm)	650	750	790	790	950	1000	1150
Höhe mit Isolierung (mm)	1708	1630	1970	2100	2141	2088	2274
Heizfl. Solarwärmetauscher (m2)	2,4	2,8	2,8	3,0	3,1	3,5	5,0
NL-Zahl (80/10/60) nach DIN 4708	2,5	3,0	3,1	3,5	4,6	6,8	13,0
Dauerleistung (bei 80 °C Puffer) (l/h)	1135	1278	1278	2170	2170	2290	3290
Erforderliche Nachheizung (kW)	66	74	74	108	120	133	228
Anschlüsse Kalt- / Warmwasser	1" AG	1" AG	1" AG	1" AG	1" AG	1" AG	1" AG
Anschluss Zirkulation	½" AG	½" AG	½" AG	½" AG	½" AG	½" AG	½" AG
Anschlüsse Vor- / Rücklauf	5/4" IG	5/4" IG	5/4" IG	5/4" IG	5/4" IG	5/4" IG	5/4" IG
Anschlüsse Solarvor- / rücklauf	1" IG	1" IG	1" IG	1" IG	1" IG	1" IG	1" IG
Anschlüsse für Fühler, Regler, Thermo., etc.	5 x ½"	5 x ½"	5 x ½"	5 x ½"	5 x ½"	5 x ½"	5 x ½"
Gewicht (kg)	201	228	244	263	318	361	410

Sondergrößen oder Sonderfarben sind auf Anfrage lieferbar. Der Brauchwasserteil muss immer vor dem Heizungspuffer befüllt und unter Druck gesetzt werden. Ab einer Auftragssumme von EUR 2.500,- liefern wir frachtfrei innerhalb Deutschlands.

Hygienespeicher

Mit auswechselbarem Brauchwasserbereiter (Edelstahlwellrohr) !



IES Hochleistungs-Hygienespeicher HHS1

- Pufferspeicher aus Stahl St. 37.2, Behälter innen roh, außen Korrosionsschutzgrundierung – Größen von 480 bis 2000 ltr. – für Heizwasser bis 95 °C, max. Druck 3,0 bar.
- Fest eingeschweißter Solarwärmetauscher unten, für Heizwasser oder Solarmedien bis 130 °C, max. Druck 16,0 bar.
- Hygiene Hochleistungs-Brauchwasserbereitung mit Trinkwasser-Durchlauf mittels Edelstahlwellrohr, V2a (1.4404), über Flansch von oben eingebaut (daher auswechselbar!) und an speziellem Käfig befestigt, bis 90 °C, max. Druck 6,0 bar.
- Wärmedämmung 100 mm Weichschaumisolierung, Fckw-frei, mit Folienmantel, Farbe silbergrau RAL 7001.

Preisliste

Typ / Bestell-Nr.	Preis EUR zuzügl. MwSt.
HHS1 – 480	1.876,-
HHS1 – 600	2.061,-
HHS1 – 825	2.247,-
HHS1 – 1000	2.530,-
HHS1 – 1210	2.782,-
HHS1 – 1485	2.885,-
HHS1 – 2000	3.701,-

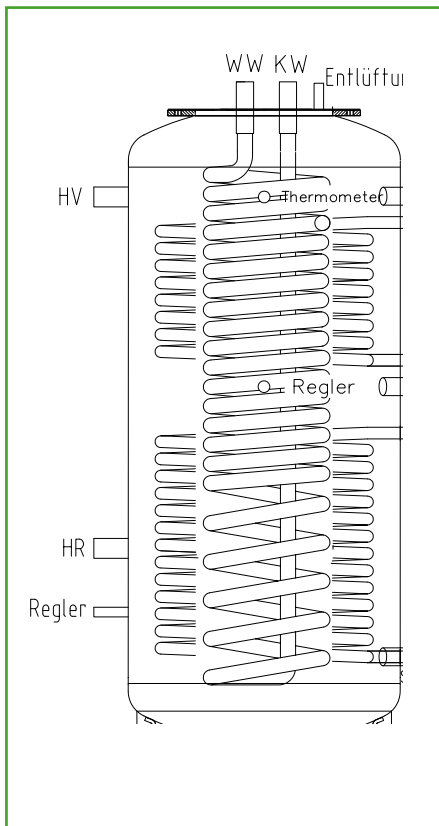
Technische Daten HHS1

	480	600	825	1000	1210	1485	2000
Speicherinhalt Puffer (ltr.)	480	600	825	1000	1210	1485	2000
Inhalt Brauchwasser (ltr.)	45	55	55	55	70	70	90
Durchmesser mit Isol. (mm)	850	950	990	990	1150	1200	1350
Durchmesser ohne Isol. (mm)	650	750	790	790	950	1000	1150
Höhe mit Isolierung (mm)	1708	1630	1970	2100	1989	2197	2232
Heizfl. Solarwärmetauscher (m ²)	2,4	2,8	2,8	3,0	3,1	3,5	5,0
Heizfl. Edelstahlwellrohr (m ²)	5,7	6,2	7,2	7,2	8,5	8,5	11,5
NL-Zahl (65/10/45) nach DIN 4708	1,6	3,0	3,2	3,4	4,0	4,3	5,0
Dauerleistung (bei 70 °C Puffer) (l/h)	970	1250	1540	1970	2380	3040	4130
Erforderliche Nachheizung (kW)	38	49	60	79	95	120	165
Anschlüsse Kalt- / Warmwasser	1" AG	1" AG	1" AG	1" AG	1" AG	1" AG	1" AG
Anschlüsse Vor- / Rücklauf	5/4" IG	5/4" IG	5/4" IG	5/4" IG	5/4" IG	5/4" IG	5/4" IG
Anschlüsse Solarvor- / rücklauf	1" IG	1" IG	1" IG	1" IG	1" IG	1" IG	1" IG
Anschlüsse für Fühler, Regler, Thermo., etc.	5 x 1/2"	5 x 1/2"	5 x 1/2"	5 x 1/2"	5 x 1/2"	5 x 1/2"	5 x 1/2"
Gewicht (kg)	198	220	250	260	301	387	469

Sondergrößen oder Sonderfarben sind auf Anfrage lieferbar. Für das Edelstahlwellrohr empfehlen wir den Einsatz eines Brauchwasser-Ausdehungsgefäßes. Ab einer Auftragssumme von EUR 2.500,- liefern wir frachtfrei innerhalb Deutschlands.

Hygienespeicher

Mit auswechselbarem Brauchwasserbereiter (Edelstahlwellrohr) !



IES Hochleistungs-Hygienespeicher HHS2

- Pufferspeicher aus Stahl St. 37.2, Behälter innen roh, außen Korrosionsschutzgrundierung – Größen von 480 bis 2000 ltr. – für Heizwasser bis 95 °C, max. Druck 3,0 bar.
- Zwei fest eingeschweißter Wärmetauscher unten und oben, für Heizwasser oder Solarmedien bis 130 °C, max. Druck 16,0 bar.
- Hygiene Hochleistungs-Brauchwasserbereitung mit Trinkwasser-Durchlauf mittels Edelstahlwellrohr, V2a (1.4404), über Flansch von oben eingebaut (daher auswechselbar!) und an speziellem Käfig befestigt, bis 90 °C, max. Druck 6,0 bar.
- Wärmedämmung 100 mm Weichschaumisolierung, Fckw-frei, mit Folienmantel, Farbe silbergrau RAL 7001.

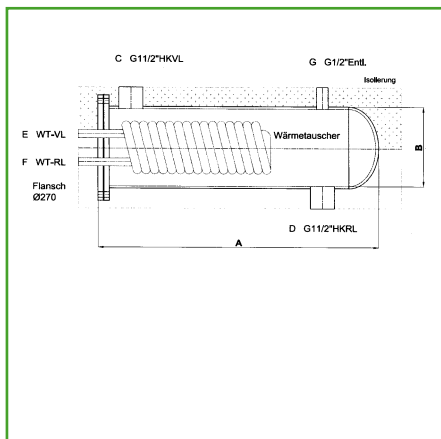
Preisliste

Typ / Bestell-Nr.	Preis EUR zuzügl. Mwst.
HHS2 – 480	1.966,-
HHS2 – 600	2.172,-
HHS2 – 825	2.388,-
HHS2 – 1000	2.671,-
HHS2 – 1210	2.924,-
HHS2 – 1485	3.057,-
HHS2 – 2000	3.933,-

Technische Daten HHS2

	480	600	825	1000	1210	1485	2000
Speicherinhalt Puffer (ltr.)	480	600	825	1000	1210	1485	2000
Inhalt Brauchwasser (ltr.)	45	55	55	55	70	70	90
Durchmesser mit Isol. (mm)	850	950	990	990	1150	1200	1350
Durchmesser ohne Isol. (mm)	650	750	790	790	950	1000	1150
Höhe mit Isolierung (mm)	1708	1630	1970	2100	1989	2197	2232
Heizfl. Wärmetauscher oben (m ²)	1,1	1,4	1,4	1,4	1,4	1,6	2,4
Heizfl. Wärmetauscher unten (m ²)	2,1	2,8	2,8	3,0	3,1	3,5	5,0
Heizfl. Edelstahlwellrohr (m ²)	5,7	6,2	7,2	7,2	8,5	8,5	11,5
NL-Zahl (65/10/45) nach DIN 4708	1,6	3,0	3,2	3,4	4,0	4,3	5,0
Dauerleistung (bei 70 °C Puffer) (l/h)	970	1250	1540	1970	2380	3040	4130
Erforderliche Nachheizung (kW)	38	49	60	79	95	120	165
Anschlüsse Kalt- / Warmwasser	1" AG	1" AG	1" AG	1" AG	1" AG	1" AG	1" AG
Anschlüsse Vor- / Rücklauf	5/4" IG	5/4" IG	5/4" IG	5/4" IG	5/4" IG	5/4" IG	5/4" IG
Anschlüsse Solarvor- / rücklauf	1" IG	1" IG	1" IG	1" IG	1" IG	1" IG	1" IG
Anschlüsse für Fühler, Regler, Thermo., etc.	5 x 1/2"	5 x 1/2"	5 x 1/2"	5 x 1/2"	5 x 1/2"	5 x 1/2"	5 x 1/2"
Gewicht (kg)	220	250	272	280	326	421	491

Sondergrößen oder Sonderfarben sind auf Anfrage lieferbar. Für das Edelstahlwellrohr empfehlen wir den Einsatz eines Brauchwasser-Ausdehungsgefäßes. Ab einer Auftragssumme von EUR 2.500,- liefern wir frachtfrei innerhalb Deutschlands.



IES Gegenströmer GS

- Gegenstromapparat für den individuellen Einsatz, z.B. als:
 - thermische Ablaufsicherung bei Umrüstung von offenen auf geschlossene Anlagen bei Holzkesseln, etc.
 - externer Wärmetauscher für vielfältige Anwendungen
 - Brauchwasserbereitung (innen emaillierte Ausführung)
- Rippenrohrwärmetauscher in verschiedenen Größen eingebaut, für Wasser oder Solar medien bis 100°C, max. Druck 16,0 bar.
- Standardausstattung innen roh, außen Schutzlack, auf Wunsch mit Innenemaillierung gegen Aufpreis.
- Standardausstattung ohne Wärmedämmung – auf Wunsch ist eine hochwertige PUR Weichschaumisolierung gegen Aufpreis lieferbar.
- Im Preis enthalten ist die komplette Einheit mit Wärmetauscher und Flansch, Anschlussmuffen 6/4“ und Entlüftungsmuffe 1/2“.

Preisliste

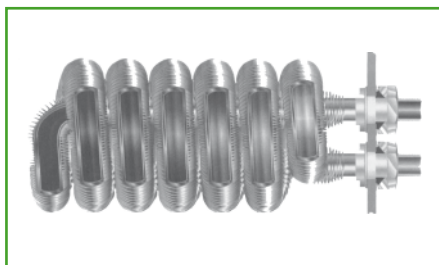
Typ / Bestell-Nr.	Preis EUR zuzügl. MwSt.
GS 10	612,-
GS 13	645,-
GS 18	703,-
GS 23	760,-
GS 27	906,-
GS 31	983,-
GS 45	1114,-

Technische Daten GS

Typ	10	13	18	23	27	31	45
Durchmesser ohne Isol. (mm)	200	200	200	200	200	200	200
Baulänge Gehäuse (mm)	700	700	700	700	700	700	950
Flanschdurchmesser (mm)	270	270	270	270	270	270	270
Heizfläche Wärmetauscher (m ²)	1,2	1,3	1,8	2,3	2,7	3,1	4,5
Anschlüsse Vor- / Rücklauf	6/4“ IG	6/4“ IG	6/4“ IG	6/4“ IG	6/4“ IG	6/4“ IG	6/4“ IG
Anschlüsse für Fühler oder Regler	1 x 1/2“	1 x 1/2“	1 x 1/2“	1 x 1/2“	1 x 1/2“	1 x 1/2“	1 x 1/2“
Durchsatz (m ³ /h)	0,50	0,80	1,60	1,50	1,45	1,55	1,95
Max. Heizleistung Q (kW)	31	40	57	72	80	88	108

Lieferung innerhalb Baden-Württembergs frei Haus.

Zubehör



CU – Rippenrohr-Wärmetauscher WT

Kupfer – Rippenrohr-Wärmetauscher, Außenoberfläche galvanisch verzinkt, auf Flanschplatte montiert, mit elektrischer Trennung.

Preisliste	
Typ / Bestell-Nr.	Preis EUR zuzügl. Mwst.
WT 9	246,-
WT 10	254,-
WT 13	295,-
WT 18	359,-
WT 23	416,-
WT 27	456,-
WT 31	580,-
WT 45	772,-
WT 50	883,-

Technische Daten WT									
Typ	9	10	13	18	23	27	31	45	50
Tauscher-Durchmesser (mm)	100	140	140	170	170	185	185	185	245
Tauscher-Einbautiefe (mm)	440	385	420	470	560	480	560	790	560
Flanschdurchmesser (mm)	180	270	270	270	270	270	270	270	350
Heizfläche Wärmetauscher (m ²)	0,5	1,0	1,3	1,8	2,3	2,7	3,1	4,5	5,0
Anschlüsse	¾"	1"	1"	1"	1"	5/4"	5/4"	5/4"	5/4"
Wärmeleistung bei 55 °C (kW)	7	7	7	10	13	17	20	23	32
Wärmeleistung bei 90 °C (kW)	28	26	28	42	53	70	77	95	110

Flansch- und Blindplatten aus Stahl emailliert, mit Schrauben und Dichtung

Preisliste		
Typ / Bestell-Nr.	Leistung/Spannung	Preis EUR zuzügl. Mwst.
BP 180	Blindplatte 180 mm	24,-
FP 180-1	Flanschplatte 180 mm mit 1 x Muffe 1 ½"	30,-
BP 270	Blindplatte 270 mm	42,-
FP 270-1	Flanschplatte 270 mm mit 1 x Muffe 1 ½"	50,-
FP 270-2	Flanschplatte 270 mm mit 2 x Muffe 1 ½"	55,-
FP 270-3	Flanschplatte 270 mm mit 3 x Muffe 1 ½"	62,-
BP 350	Blindplatte 350 mm	61,-
FP 350-1	Flanschplatte 350 mm mit 1 x Muffe 1 ½"	68,-
FP 350-2	Flanschplatte 350 mm mit 2 x Muffe 1 ½"	74,-
FP 350-3	Flanschplatte 350 mm mit 3 x Muffe 1 ½"	81,-
SF 180	Flansch 180 mm mit Stutzen eingeschweißt	105,-
SF 270	Flansch 270 mm mit Stutzen eingeschweißt	153,-
SF 350	Flansch 350 mm mit Stutzen eingeschweißt	250,-

Isolierverschraubungen (nur bei emaillierten und Edelstahlspeichern notwendig)

Preisliste		
Typ / Bestell-Nr.	Leistung/Spannung	Preis EUR zuzügl. Mwst.
IV15	Isolierverschraubung für WT 9	54,-
IV20	Isolierverschraubung für WT 10 – WT 23	59,-
IV25	Isolierverschraubung für WT 27 – WT 50	68,-

Elektro-Heizstab EHS

mit Gewinde 1 1/2“, Temp.-Regler und Sicherheitstemperaturbegrenzer, Werkstoff Edelstahl 1.4876

Preisliste		
Typ / Bestell-Nr.	Leistung/Spannung	Preis EUR zuzügl. Mwst.
EHS 2	2,0 kW / 230 Volt	282,-
EHS 3	3,0 kW / 230 Volt	284,-
EHS 4	4,5 kW / 400 Volt	296,-
EHS 6	6,0 kW / 400 Volt	305,-
EHS 9	9,0 kW / 400 Volt	329,-

Diverses

Preisliste		
Typ / Bestell-Nr.	Leistung/Spannung	Preis EUR zuzügl. Mwst.
FA	Fremdstromanode Correx für emaillierte Speicher	169,-
MA 270	Ersatz Magnesium-Schutzanode 5/4“ x 280 mm	36,-
MA 310	Ersatz Magnesium-Schutzanode 5/4“ x 330 mm	42,-
MA 900	Ersatz Magnesium-Schutzanode 5/4“ x 900 mm	79,-
FD 180	Ersatz Flanschdichtung Centellen 180 mm	19,-
FD 270	Ersatz Flanschdichtung Centellen 270 mm	19,-
FD 350	Ersatz Flanschdichtung Centellen 350 mm	30,-
SF	Satz verstellbare Füße für Speicher bis 500 ltr.	17,-
	Zusätzliche Muffen auf Wunsch eingeschweißt	Auf Anfrage
	Weichschaumisolierung 120 mm	Auf Anfrage