



ressourcenschonend | hocheffizient | dezentral | verlässlich | nachhaltig

Ihr Spezialist für

Blockheizkraftwerke

in Baden-Württemberg von 5 bis 1.000 kw



Die Kraft-Wärme-Kopplung ist heute eine der wirtschaftlichsten Möglichkeiten zur ressourcenschonenden dezentralen Energieerzeugung und ein wichtiger Baustein bei der Energiewende. Mit einem Wirkungsgrad von mehr als 90% werden kostbare Brennstoffe fast komplett zur gleichzeitigen Gewinnung von Strom und Wärme verwertet.

Erzeugen Sie Wärme und Strom direkt dort, wo sie gebraucht werden! Nutzen auch Sie diese hocheffiziente und verlässliche Technologie und senken Sie Ihre Energiekosten nachhaltig mit einem BHKW von Messerschmid Energiesysteme! Unser breitgefächertes Lieferprogramm etablierter Hersteller bietet für jeden Anwendungsfall die richtige Lösung.

Sprechen Sie uns an – gerne beraten wir Sie bei der idealen Auswahl einer BHKW-Anlage für Ihren Standort.

Wirkungsgrad + **Wirtschaftlichkeit**

Energie + **Expertise**

Der Name Messerschmid Energiesysteme GmbH steht für einen verantwortungsvollen Umgang mit den vorhandenen Ressourcen in Verbindung mit der jeweils bestmöglichen Technologie im Bereich Wärme- und Stromerzeugung.

Über 400 realisierte BHKW-Anlagen unterschiedlichster Größenordnung, ein starkes Team aus rund 40 Spezialisten und ein umfassendes Service-Portfolio rund um Technologie, Einbindung und Wartung – das ist Messerschmid Energiesysteme GmbH heute.

Bauen Sie auf unsere Erfahrung! Wir freuen uns auf Ihre Anfrage.



„Gerne nehmen wir die Herausforderung an, auch Ihr Projekt erstklassig umzusetzen. Wir unterstützen Sie mit Qualität, Zuverlässigkeit und jeder Menge Leistung. Von der transparenten Planung bis hin zum zuverlässigen, wirtschaftlichen und umweltfreundlichen Betrieb Ihres neuen BHKW setzen wir auf maximale Flexibilität und partnerschaftliche Beratung.“

Rolf Messerschmid, Firmengründer

Ihr großes Plus!

Unsere BHKW-Module

SENERTEC	Dachs G2.9	Dachs G5.5
Jahresheizenergiebedarf ab (kWh)	50.000	100.000
elektrische Leistung (kW)	2,8	2,8 bis 5,5
thermische Leistung (kW)	7,0	7,5 bis 14,8
Wirkungsgrad elektrisch (%)	29,8	28,4
Wirkungsgrad thermisch (%)	72,9	75,9
Abmessungen LxBxH (cm)	107x100x127	107x100x127
Gewicht (kg)	580	580



Energiewerkstatt	ASV 15	ASV 20
Jahresheizenergiebedarf ab (kWh)	200.000	300.000
elektrische Leistung (kW)	5 bis 15	5 bis 20
thermische Leistung (kW)	19 bis 34	19 bis 46
Wirkungsgrad elektrisch (%)	31,3	32,8
Wirkungsgrad thermisch (%)	70,8	72,1
Abmessungen LxBxH (cm)	120x80x1520	120x80x1520
Gewicht (kg)	575	575



Sokratherm	GG 50	GG 70	GG 132	GG 260
Jahresheizenergiebedarf ab (kWh)	500.000	700.000	1.000.000	2.000.000
elektrische Leistung (kW)	50	71	133	263
thermische Leistung (kW)	101	139	201	394
Wirkungsgrad elektrisch (%)	34,4	35,3	36,7	37,0
Wirkungsgrad thermisch (%)	69,6	69,1	55,5	55,5
Abmessungen LxBxH (cm)	220x90x183	250x90x183	290x90x200	360x150x234
Gewicht (kg)	1.950	2.490	3.220	6.750
	GG 355	GG 430	GG 530	GG 1000
Jahresheizenergiebedarf ab (kWh)	3.500.000	4.000.000	5.000.000	8.000.000
elektrische Leistung (kW)	357	435	532	999
thermische Leistung (kW)	445	548	652	1148
Wirkungsgrad elektrisch (%)	40,1	39,9	40,6	42,5
Wirkungsgrad thermisch (%)	50,0	50,0	49,7	48,8
Abmessungen LxBxH (cm)	370x150x255	370x150x255	370x150x260	445x140x248
Gewicht (kg)	6.870	7.240	7.290	10.790





Messerschmid Energiesysteme GmbH ist weit mehr als „nur“ ein reiner BHKW-Lieferant. Wir stecken voller Tatendrang und bieten Ihnen **umfassende Dienst- und Bauleistungen aus einer Hand**.

Mit unserem Team aus Technologieexperten realisieren wir für Sie:

- + Anlagen- und Rohrleitungsbau, Lieferung und Installation kompletter Energiezentralen
- + Elektroanlagenbau für Netzanbindung, Regelung und Steuerung sowie Internetanbindung
- + Eigener Schaltschrankbau und MSR-Programmierung mit TA oder Siemens Steuerungen
- + BHKW-Service mit Wartungs- oder Instandhaltungsverträgen mit bis zu 15 Jahren Laufzeit
- + Hybridanlagen als Kombination mit BHKW und Wärmepumpe
- + Kraft-Wärme-Kälte Kopplung mit BHKW und Absorptionkältemaschinen
- + Individuelle Kombinationen mit Photovoltaik, Stromspeichern oder Ladesystemen für E-Mobilität

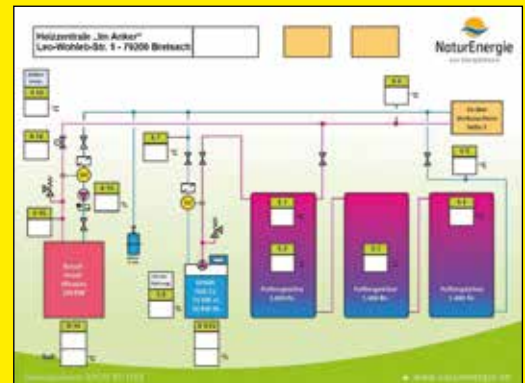
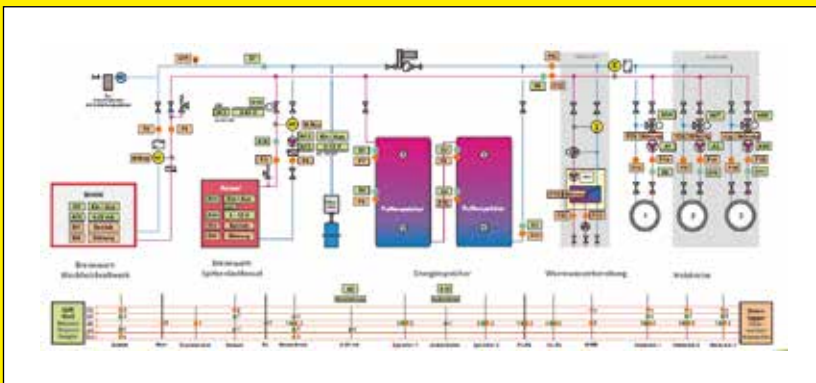
Technologie + **Tatendrang**

Service + Sicherheit

Optimierungsmaßnahmen sind wichtige Hebel für einen wirtschaftlichen BHKW-Betrieb. Auf Basis unserer jahrzehntelangen Erfahrung haben wir unsere Hydraulikkonzepte und Steuerungsabläufe hoch standardisiert. **Die Vorteile liegen auf der Hand: deutlich verringerte Planungs-, Investitions- und Unterhaltskosten bei gleichzeitiger Erhöhung der Qualität.**

Als BHKW-Betreiber oder Contractor profitieren Sie von maßgeschneiderten Engineering-Lösungen, die Sie vor unliebsamen Überraschungen schützen und stattdessen mit Zuverlässigkeit, Konstanz und Kostenersparnis punkten.

Auf Wunsch visualisieren wir das Display am Schaltschrank (und online) auch mit Ihrem Layout oder Logo.



Für einen langjährigen gewinnbringenden Betrieb braucht ein BHKW regelmäßige Pflege und Service durch erfahrene Fachleute. Die Expertise unserer zertifizierten und hochqualifizierten Techniker basiert auf einer Vielzahl von realisierten Projekten und auf unserem kontinuierlichen Bestreben nach Optimierung.

Sichern Sie sich mit einem Wartungs- oder Instandhaltungsvertrag **noch kürzere Reaktionszeiten** und die **garantierte Verfügbarkeit Ihrer BHKW-Anlage!**

Kompetenz + Know-how

Messerschmid Energiesysteme GmbH

Im Breitenfeld 20 | 79848 Bonndorf

Tel.: +49 (0) 77 03 / 93 17 790

info@messerschmid-energiesysteme.de

www.messerschmid-energiesysteme.de

MESSERSCHMID

ENERGIESYSTEME GMBH

Referenzen



Hotel Sonne Post in Waldau

Im Bergdorf Waldau inmitten des Naturparks Südschwarzwald befindet sich das Hotel Sonne-Post – ein traditionsreicher Schwarzwälder Familienbetrieb seit 1870. Im März 2020 startete die Inhabersfamilie Eiche die Erweiterung des Hotels durch einen Anbau, in dem sechs großzügige Doppelzimmer und Familienapartements sowie ein Schwimmbad- und Saunabereich untergebracht wurden. Bei der Wärmeversorgung setzen sie auf Nachhaltigkeit und Umweltbewusstsein. Messerschmid Energiesysteme GmbH plante und realisierte die neue Heizanlage für das komplette Hotel. Eine Kombination aus BHKW und Erdwärme-Wärmepumpe sorgt für wohlige Wärme und erzeugt gleichzeitig Strom. Eine intelligente Steuerung mit Lastmanagement entscheidet dabei stetig anhand des momentanen Bedarfs und der Auslastung des Stromanschlusses, ob gerade das BHKW oder die Wärmepumpe effizienter arbeitet.

Daten und Fakten:

- + BHKW: Energiewerkstatt ASV 20 (Flüssiggasbetrieb)
- + Wärmepumpe: Waterkotte EcoTouch mit 23 Erdsonden
- + Pufferspeicher: 5.500 ltr. in 4 Behältern mit unterschiedl. Temperaturzonen
- + Jährliche Stromerzeugung: ca. 65.000 kWh



Albgau Bad in Ettlingen

Das Albgau Bad ist ein Freizeitbad der Stadtwerke Ettlingen GmbH und verfügt neben Hallen- und Freibad auch über ein Kinderbecken, eine Saunalandschaft mit Wellnessoase, Sprungbretter und Rutschen. Für die Grundlast der Wärme- und Stromversorgung des Bades sorgte schon seit langem ein Blockheizkraftwerk.

2017 wurde das in die Jahre gekommene alte BHKW durch ein hocheffizientes BHKW mit Brennwertnutzung, Typ Sokratherm GG 260, durch die Messerschmid Energiesysteme GmbH ersetzt. So kann das Albgau Bad auch in den nächsten Jahren wirtschaftlich und umweltfreundlich beheizt werden.

Daten und Fakten:

- + BHKW: Sokratherm GG 260 Brennwert für Erdgasbetrieb
- + Jährliche Stromerzeugung Albgau Bad: ca. 650.000 kWh



Wohnen im Winzergarten

Im badischen Ehrenkirchen wurde im Sommer 2020 auf dem ehemaligen Gelände der Markgräfler Winzergenossenschaft das Quartier „Wohnen im Winzergarten“ fertiggestellt. Die insgesamt elf Gebäude bieten modernen Wohnraum für rund 150 Bewohner und sind nach dem KfW Effizienzhaus Standard 55 errichtet. Die Messerschmid Energiesysteme GmbH hat für den Contractor Energiedienst AG die Wärmeversorgungsanlage mit einem BHKW-Kompaktmodul Sokratherm GG 50 inklusive Brennwertnutzung, Wärmespeicher, Nahwärmenetz und Übergabestationen errichtet. Durch den vergünstigten HausStrom-Tarif profitieren auch die Bewohner von der Wirtschaftlichkeit der Anlage. Eine Ladestation und ein Car-Sharing Elektroauto nutzen den erzeugten Strom für umweltfreundliche Elektromobilität.

Das Projekt wurde von der Fachzeitung Energie & Management als BHKW des Monats Mai 2020 ausgezeichnet.

Daten und Fakten:

- + BHKW: Sokratherm GG 50 Brennwert für Erdgasbetrieb
- + Spitzenlastkessel: Hoval UltraGas Brennwert
- + Pufferspeicher: 13.700 ltr.
- + Jährliche Stromerzeugung: ca. 240.000 kWh



Medius Klinik, Kirchheim unter Teck

Die Medius Kliniken sind ein Klinikverbund mit mehr als 3.000 Beschäftigten an drei Standorten und behandeln jedes Jahr mehr als 46.000 Patienten stationär und über 125.000 Patienten ambulant.

Am Standort Kirchheim wurde 2019 die veraltete Dampfkesselanlage durch ein modernes, hocheffizientes Blockheizkraftwerk mit über 400 kW elektrischer Leistung ersetzt. Dieses erzeugt nicht nur umweltfreundlich Wärme, sondern reduziert auch ganz beträchtlich die Stromrechnung des Klinikums. Geplant wurde die Maßnahme von der Ingenieurplanung Söllner GmbH aus Esslingen, die Messerschmid Energiesysteme GmbH gewann die öffentliche Ausschreibung mit dem besten Preis-Leistungs-Verhältnis und realisierte die neue Anlage inklusive aller Nebengewerke wie Demontage, Anlagen- und Rohrleitungsbau und die komplette Steuerung.

Daten und Fakten:

- + BHKW: Sokratherm GG 430 mit MAN Turbo Industrie-Gasmotor
- + Pufferspeicher: 30.000 ltr.
- + Jährliche Stromerzeugung: ca. 2.500.00 kWh

Ihr persönlicher Ansprechpartner berät Sie gerne

Markus Rausch – Vertriebsbüro Sulzbach

Tel.: 07193 / 91 90 01 | Mobil: 0171 / 633 92 48

Email: markus.rausch@messerschmid-energiesysteme.de

Hans Schmitz – Vertriebsbüro Königsfeld

Tel.: 07725 / 91 72 83 | Mobil: 01590 / 125 45 59

hans.schmitz@messerschmid-energiesysteme.de

Thomas Erlenkötter – Vertriebsbüro Lörrach

Tel.: 07621 / 16 30 755 | Mobil: 0172 / 30 30 763

t.erlenkoetter@messerschmid-energiesysteme.de

Christian Hug – Vertriebsbüro March

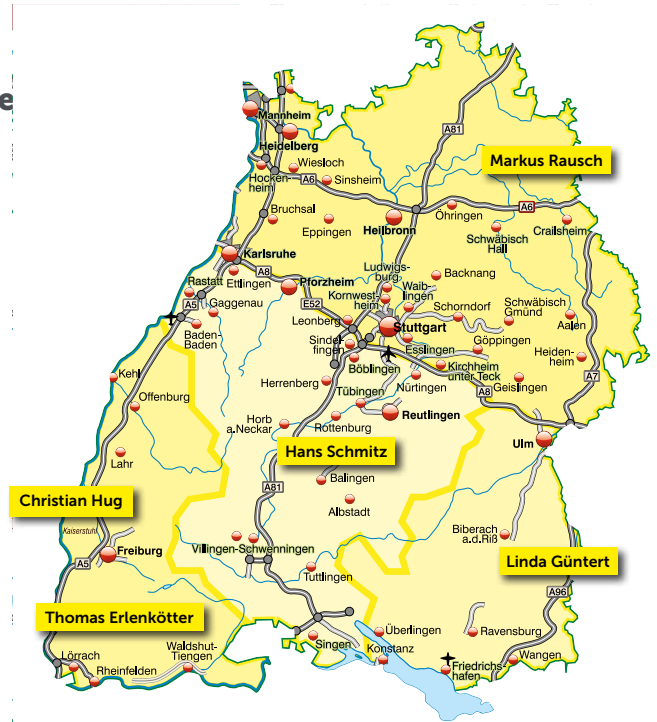
Tel.: 07664 / 50 97 0 | Mobil: 0171 / 77 77 401

c.hug@messerschmid-energiesysteme.de

Linda Güntert – Vertriebsbüro Lauchringen

Tel.: 07741 / 835 475 0 | Mobil: 0175 / 12 71 535

linda.guentert@messerschmid-energiesysteme.de



Messerschmid Energiesysteme GmbH

Im Breitenfeld 20 | 79848 Bonndorf

Tel.: +49 (0) 77 03 / 93 17 790

info@messerschmid-energiesysteme.de

www.messerschmid-energiesysteme.de

Fax-Anfrage +49 (0) 77 03 / 93 17 79 38



Ja, ich möchte genau wissen, wieviel Geld ich durch den Einsatz eines BHKW sparen kann.
Bitte erstellen Sie mir kostenlos meine individuelle Wirtschaftlichkeitsberechnung.

(Bitte vollständig ausfüllen und faxen, oder scannen und an Ihren persönlichen Ansprechpartner mailen!)

Ansprechpartner (Name, Vorname)

Unternehmen

Straße, Haus-Nr.

PLZ, Ort

Telefon / Fax

Email-Adresse

Hotel / Gastronomie – Anzahl Betten:

Klinik / Pflegeheim – Anzahl Betten:

Wohnanlage – Anzahl Wohneinheiten:

mit Schwimmbad

Gewerbe – Art:

Landwirtschaft, Art:

Jährlicher Energiebedarf (Bitte sichten Sie Ihre aktuelle Strom, Gas- und / oder Heizölrechnung)

Strom

Verbrauch: kWh/Jahr

Preis HT: ct./kWh

Preis NT: ct./kWh

KWK-Zuschlag: ct./kWh

EEG-Zuschlag: ct./kWh

Energiesteuer: ct./kWh

Gas

Verbrauch: kWh/Jahr

Arbeitspreis: ct./kWh

Heizöl

Verbrauch: ltr./Jahr

Preis: ct./ltr.